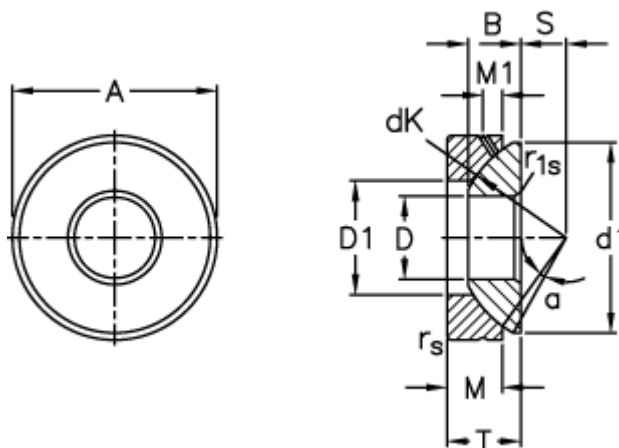


Varenummer: 03511120  
 Beskrivelse: Fluro Ledleje GE 120AX

## Mål



A	= 230 0 -0,030	M	= 50
B	= 53.5	M1	= 16.5
D	= 120 0 -0,020	rs, r1s min	= 1.1
d1 max	= 220	S	= 52.5
D1 min	= 145	Statisk aksial belastning C0 (kN)	= 6200
dK	= 250	T	= 64 +0,25 -0,60
Dynamisk aksial belastning C (kN)	= 1250	Vægt	= 13900
Kipvinkel	= 3		